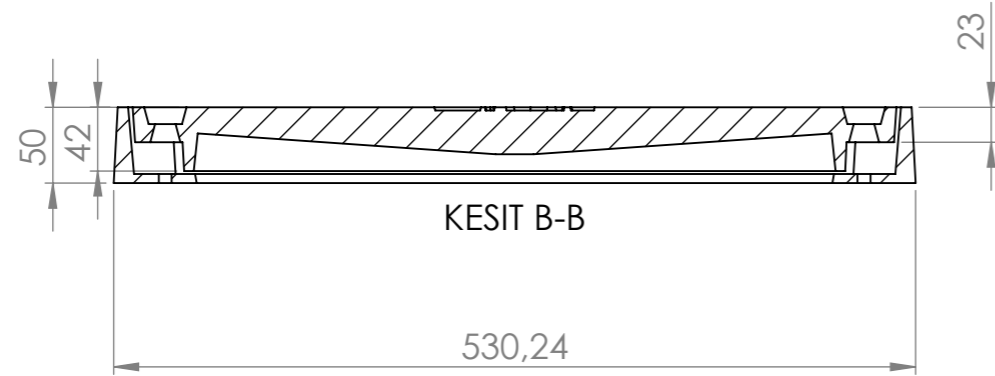


KESIT C-C



KESIT B-B

AKSI BELİRTİLMEDİĞİ SÜRECE: BOYUTLAR MİLMETREDİR YÜZEY CİLASI: TOLERANSLAR: DOĞRUSAL: AÇISAL:				BİTİRME:		KESKİN KENARLARI PAHLAYIN VE KIRIN		TEKNİK RESMİ ÖLÇEKLENDİRMEYİN		REVİZYON	
ÇİZEN	İSİM	İMZA	TARİH					BAŞLIK:			
DENET.											
ONAY.											
ÜRET.											
KALİTE						MALZEME:		RESİM NO.		Part1	
								AĞIRLIK:		A3	
								ÖLÇEK:1:5		SAYFA 1 / 1	