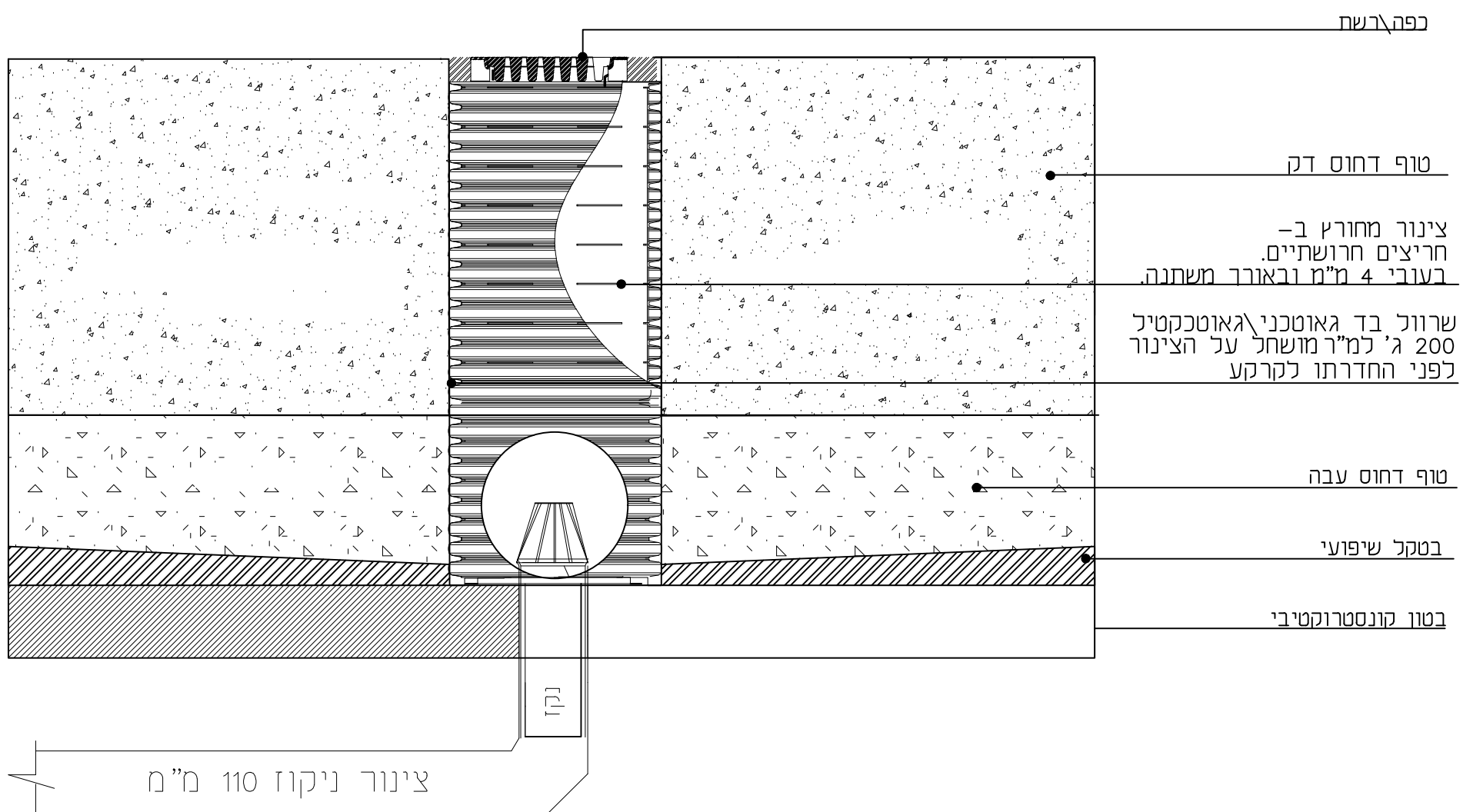


פרט חבית ניקוז
300 מ"מ עד 800 מ"מ
ללא קנ"מ



שרטט:	שחר מלכה	גודל גיליון	לעיון	למרכז	לביצוע
יועץ בטיחות	רשג"ד בטיחות	ללא קנ"מ	●		
אישר:	לירון רוה				
מהדורה:	25/7/20 ③	פרט 3			