



## דף מידע - תא שיקוע - Polystorm Catchpit

מעודכן לנובמבר 2018

תא השיקוע מבית Polystorm הינו תא שיקוע מוכן מראש בקוטר 600 מ"מ ומהווה חלק חשוב ממערכת האגירה של תאי Polystorm. תא זה מגן על מערכות ניקוז ברות קיימא במורד הזרימה בצורה הכלכלית המשתלמת ביותר כיוון שאופן התחזוקה שלו הוא פשוט ונוח. התא מעוצב להפריד פסולת וגרגרים דקים (סילט) ובכך מוריד את פעילות התחזוקה במאגר עצמו. גובה תא השיקוע הינו 1.5 מ' עם גובה זמין להצטברות סדימנטים של 30 ס"מ.

תאי שיקוע זמינים בקטרי כניסה/יציאה של 225 מ"מ ו-300 מ"מ. התא מסופק עם פקקי הגנה עמידים למים על פתחי הכניסות/יציאות.

### יתרונות עיקריים:

- מיוצרים מראש ובאיכות גבוהה, מונעים פסולת ובזבז משאבים בניגוד להרכבת תאי שיקוע באתר ההתקנה.
- תא שיקוע בחתיכה אחת, מוריד את זמני ההתקנה ומצמצם למינימום סיכוני בריאות ובטיחות באתר.
- תאי שיקוע חזקים אך קלים במשקל, בעלי דפנות אטומים למים.
- מפרידים סדימנטים דקים ופסולת מהזרימה הנכנסת אליהם.
- מספקים גישה נוחה וקלה לתחזוקה.
- מצורפים שקעים אינטגרליים לכל פתחי הכניסות והיציאות מהתא, המאפשרים חיבור מהיר וחלק לצנרת.
- התא מסופק עם פקקי הגנה עמידים למים על כל פתחי הכניסות והיציאות.

### יישומים:

תאי השיקוע נועדו להתקנה במעלה הזרימה ביחס למאגרי מים תת קרקעיים מסוג Polystorm. תאי השיקוע מצמצמים למינימום את נפח הסדימנטים והפסולת הנכנסת למאגר באמצעות שיקוע החלקיקים באזור הזמין לכך בתא, כך שבסופו של דבר יש צורך בפחות תחזוקה. יש להתקין כניסה (פלאנג') שתחבר בין המוצא של תא השיקוע לבין המאגר עצמו.

רכיב	ערך
תכונות פיסיקליות	
קוטר	600 מ"מ
אורך	1.5 מ'
עומק זמין לשיקוע	300 מ"מ
חומר	פוליאיתילן בצפיפות גבוהה HDPE
צבע	שחור עם פנים כחול
עמידות כימית	HDPE עמיד באופן טבעי לרוב הכימיקליים המשומשים במערכות ניקוז של מי גשמים.
כניסות / יציאות	225 מ"מ או 300 מ"מ

מק"ט	גודל כניסה/יציאה	מס. כניסות/יציאות
PPCP60015525	225 מ"מ	3
PPCP60015300	300 מ"מ	2

מוצרים נלווים	
מק"ט	תיאור
PPSMFA160	פלאנג' מעבר לצינור בקוטר 160 מ"מ
PPSMFA225	פלאנג' מעבר לצינור בקוטר 225 מ"מ
PPSMFA300	פלאנג' מעבר לצינור בקוטר 300 מ"מ

### תמיכה טכנית:

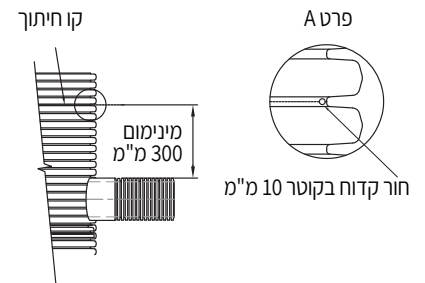
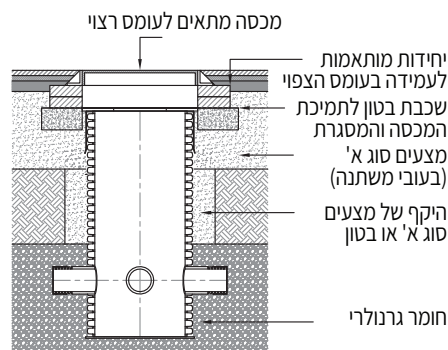
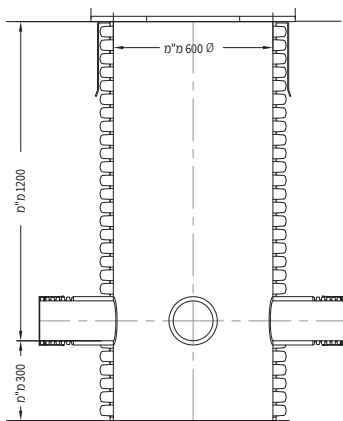
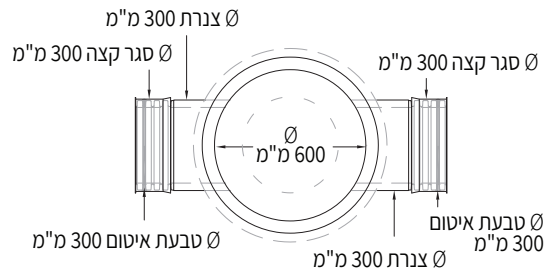
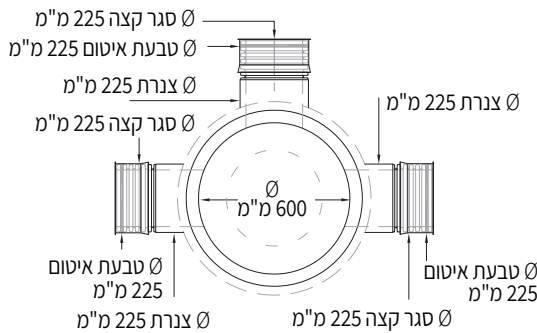
הדרכה מפורטת ועזרה כללית זמינה בכל עת.

לצורך מידע נוסף, אנא צור קשר עמנו: אימייל office@pelegrws.com, טלפון 09-7666343



# דף מידע - תא שיקוע - Polystorm Catchpit

## התקנה טיפוסית



ניתן להנמיך את גובה התא לפי הצורך. חיתוך צריך להתחיל בקידוח של חורים בקוטר 10 מ"מ בין הגלים של הצינור. לאחר מכן יש להשתמש במסור דיסק על מנת להשלים את החיתוך. יש להשאיר מינימום 300 מ"מ בין קצה תא השיקוע ובין ראש היציאה/כניסה לתא - על מנת לאפשר שימוש במתאם צנרת.

כלל התיאורים והאיורים בפרסום זה מיועדים להנחיה בלבד ולא ישמשו 'מכירה על ידי תיאור'. כלל המידות המתוארות הינן נומינליות וחברת Polypipe עשויה להתאים או לשנות את המידע, את המוצרים והמפרטים מעת לעת ממגוון סיבות וללא הודעה מראש. המידע בפרסום זה מסופק 'כפי שהוא' נכון ליולי 2018. עדכונים לא יפורסמו באופן אוטומטי. המידע המצוין לא מיועד להשפיע משפטית, אם על ידי עצה, יצוג או אחריות (מפורשת או משתמעת). המידע במסמך זה מיועד לשימוש מתכנן עם ידע מתאים ועליו לבצע שימוש מתאים במידע זה על פי צרכי הפרויקט/הלקוח. כל הזכויות שמורות. זכויות היוצרים בפרסום זה שייכים לחברת Polypipe וכל זכויות היוצרים אינן ניתנים לשימוש, למכירה, להעתקה או לשכפול בכללותם או בחלקם בכל אופן, בכל אמצעי התקשורת, לכל אדם ללא הסכמה מראש. "Polypipe" הוא סימן מסחרי רשום של חברת polypipe. כל מוצרי Polypipe מוגנים תחת זכות העיצוב (Design Right) כפועל יוצא של תקן CDPA 1988. זכויות יוצרים ©2018 Polypipe. כל הזכויות שמורות.